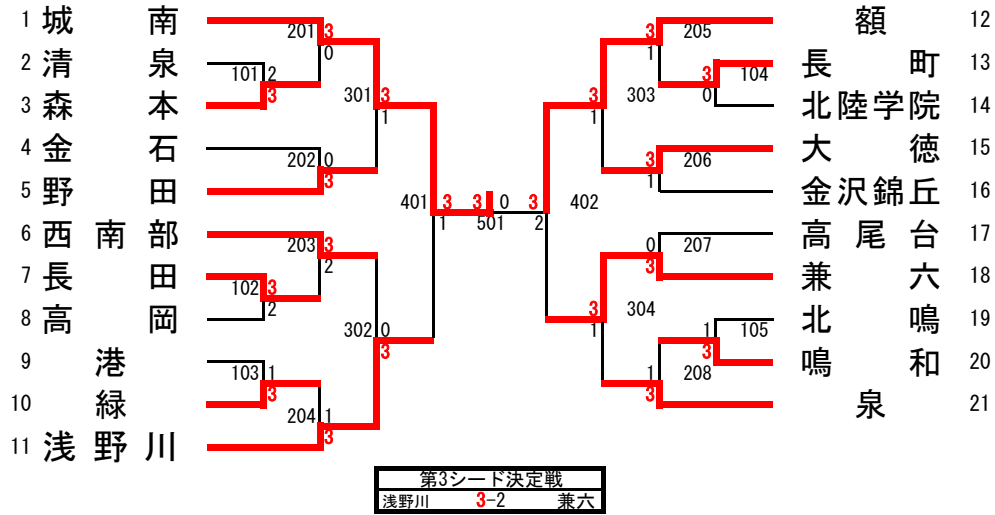


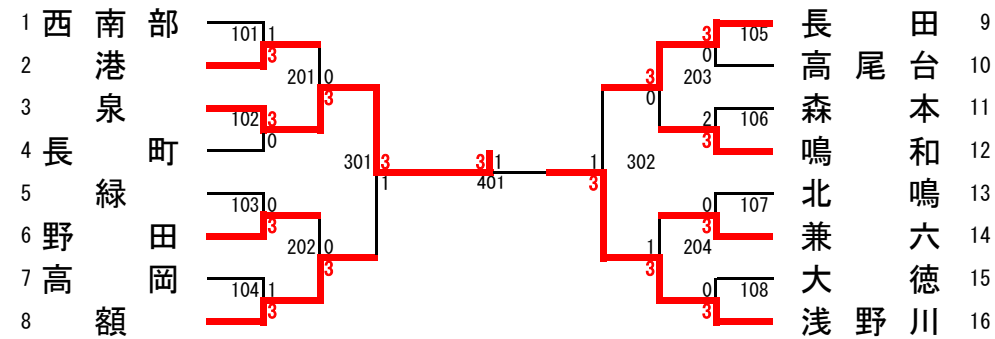
令和5年度 金沢市中学校秋季新人競技大会 卓球競技

令和5年9月9日
金沢市営中央市民体育館

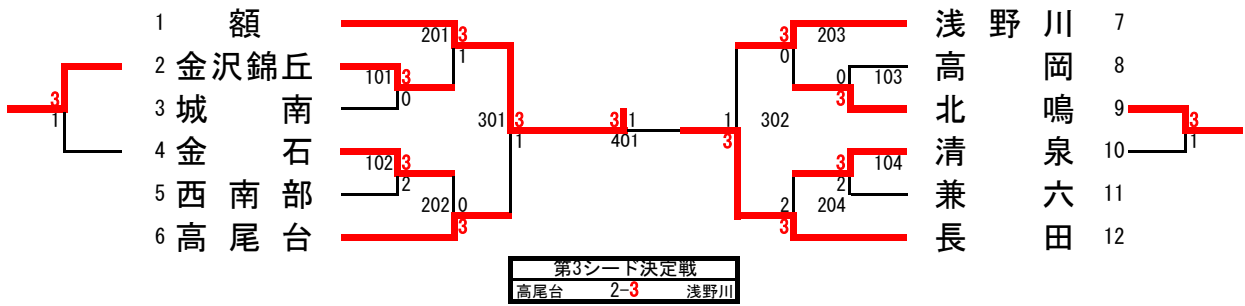
男子団体A



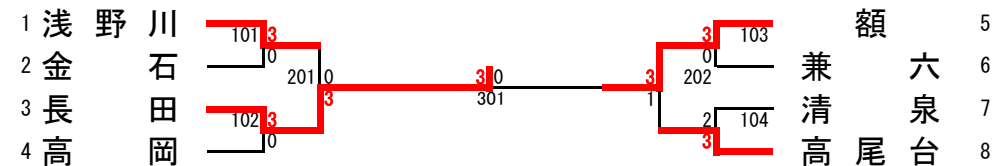
男子団体B



女子団体A



女子団体B



男子シングルス (1)

1 平塚 健友 (城南)	201 3	0	3	217	伊藤虎大朗 (城南) 42		
2 石村 颯雅 (大徳)	101 10	3	301 0	0	亀田 陽平 (浅野川) 43		
3 樫見 颯介 (浅野川)	3	3	309 0	3	小村 修也 (北陸学院) 44		
4 南 颯汰 (鳴和)	202 3	0	0	218	土井上永幸 (長町) 45		
5 西田 佳市 (北陸学院)	401 3	0	3	405	山下 嵩史 (金沢錦丘) 46		
6 高田 佳実 (清泉)	203 1	3	0	219	橋爪 咲久 (森本) 47		
7 松山 侑矢 (長町)	102 3	3	3	111	小鍛治真生 (泉) 48		
8 石尾颯太郎 (金石)	302 0	3	3	310 0	佐藤 利幸 (高尾台) 49		
9 朝日 佑 (野田)	103 3	3	0	112	園部 舜也 (大徳) 50		
10 大森裕羽明 (緑)	204 0	3	3	220	前古 隼佑 (長田) 51		
11 谷井 駿介 (森本)	501 3	0	3	503	廣田 悠生 (北鳴) 52		
12 米林諒一郎 (北鳴)	205 2	3	0	221	東野 圭吾 (金石) 53		
13 酒井 伎吉 (長田)	104 3	3	0	311 0	山岸 誠延 (野田) 54		
14 関口 遼 (金沢錦丘)	303 0	3	3	113	岩島 巧弥 (緑) 55		
15 中田 博暖 (額)	206 3	3	3	222	藤永 万里 (兼六) 56		
16 國井 葵斐 (西南部)	402 2	3	1	406	谷内 颯真 (清泉) 57		
17 中川 瑛太 (高岡)	207 2	3	1	223	桑野 璃斗 (港) 58		
18 村井 暁守 (兼六)	304 2	3	0	312 0	澤井 敦貴 (額) 59		
19 浦上 大吾 (港)	105 2	3	3	0	114	寺中 聖湖 (鳴和) 60	
20 石川 律宜 (泉)	208 0	3	3	0	224	若林 蒼真 (西南部) 61	
21 福田 悠人 (高尾台)	601 3	0	3	701 0	602	伊藤 玲生 (高岡) 62	
22 佐藤 拓実 (兼六)	209 3	3	3	225	中嶋 亮太 (泉) 63		
23 山下 巧 (森本)	106 3	3	3	313 0	115	元康 昭 (長町) 64	
24 竹林康太郎 (額)	305 0	3	3	226	磯端 大地 (金石) 65		
25 保古 航武 (清泉)	210 0	3	3	407	菅原富美也 (浅野川) 66		
26 木村 瑛真 (泉)	403 3	0	3	407	東 昇吾 (高尾台) 67		
27 松田 立都 (鳴和)	211 3	3	3	227	平山 瑛大 (大徳) 68		
28 柳谷 智志 (北鳴)	306 3	3	3	314 0	3	116	山川 宙輝 (西南部) 69
29 諸江 和也 (城南)	107 3	3	3	228	則貞 栄太 (額) 70		
30 石次 爽太 (緑)	212 3	3	3	228	生地 薫 (北鳴) 71		
31 黒澤 蓮 (金石)	502 3	0	3	504	北野 泰士 (金沢錦丘) 72		
32 紺藤 志龍 (野田)	213 1	3	2	229	窪田 大和 (森本) 73		
33 森田 紬義 (長町)	108 3	3	3	117	長尾 翔 (高岡) 74		
34 恵免 仁 (港)	307 2	3	3	315 0	1	118	中川 怜音 (鳴和) 75
35 新保 孝太 (星稜)	214 3	3	3	230	岡島 正磨 (港) 76		
36 前田 佳政 (高岡)	404 1	3	3	408	上田 恭平 (兼六) 77		
37 坂井 蓮 (長田)	215 0	3	3	231	荒川 翼 (北陸学院) 78		
38 東川 怜翔 (西南部)	308 0	3	3	231	木村 泰志 (緑) 79		
39 神戸丈太郎 (高尾台)	109 2	3	3	316 0	0	119	加川 斗也 (清泉) 80
40 河合 步夢 (大徳)	216 0	3	3	232	田畑 健治 (長田) 81		
41 笹原 佑斗 (浅野川)	3	3	3	232	森 悠翔 (野田) 82		
					日下部航大 (城南) 83		

決勝
 平塚 3-1 日高
 (城南) (城南)

男子シングルス (2)

84	日高 琥二郎	(城南)	233	3	0	3	249	中川 珀	(泉)	125	
85	田地 頼斗	(鳴和)	120	3	0	0	0	大平 礼	(清泉)	126	
86	山口 蒼太	(金沢錦丘)	317	3	0	3	325	高田 晴生	(西南部)	127	
87	小崎 大河	(高岡)	234	3	0	3	250	平川 昶希	(額)	128	
88	大谷 知弘	(野田)	409	3	0	2	413	水谷 仁	(兼六)	129	
89	鳥倉 大貴	(大徳)	235	0	0	3	251	畝田 雅久	(森本)	130	
90	三屋 仁都	(長田)	121	0	3	1	326	中川 晴喜	(北陸学院)	131	
91	岡本 祐哉	(額)	318	3	0	3	1	130	荒木 和貴	(鳴和)	132
92	土屋 芳勝	(兼六)	122	3	0	3	252	上田 樹宜	(長田)	133	
93	伊勢 佳生	(金石)	236	1	0	0	507	片山 広輝	(北鳴)	134	
94	宮川 航輔	(清泉)	505	3	0	2	0	253	山内 蒼良	(城南)	135
95	森 武虎	(高尾台)	237	0	3	3	3	131	前川 昴太	(浅野川)	136
96	北川 流楓	(森本)	123	3	0	0	327	0	前川 登哉	(野田)	137
97	竹田 孝太郎	(緑)	319	0	3	2	254	大澤 虎聖	(長町)	138	
98	久保田 夏生	(浅野川)	238	3	0	1	414	濱道 瑛斗	(高岡)	139	
99	藤木 晃之介	(西南部)	410	3	0	3	255	谷 将虎	(港)	140	
100	竹内 天梧	(港)	239	3	0	0	328	0	林 宏紀	(金石)	141
101	金子 航世	(北陸学院)	320	0	3	2	132	鶴田 幸丸	(高尾台)	142	
102	上山 冬馬	(長町)	124	3	3	0	256	新谷 逸斗	(大徳)	143	
103	片桐 悠成	(北鳴)	240	0	3	3	604	橋本 陸真	(緑)	144	
104	岩井 蓮	(泉)	603	3	0	1	0	257	石原 創太	(高岡)	145
105	北山 晴喜	(鳴和)	241	3	0	0	2	133	本庄 朝喜	(緑)	146
106	森山 翔太	(野田)	125	0	3	3	329	3	竹内 誠太郎	(金沢錦丘)	147
107	柳下 真奈人	(大徳)	321	3	0	3	258	大長 尋太	(森本)	148	
108	関澤 瑛太	(泉)	242	3	0	3	415	高松 快伊	(清泉)	149	
109	勅山 康志央	(清泉)	411	0	3	1	259	柴田 凌輔	(西南部)	150	
110	安田 大我	(浅野川)	243	1	3	3	330	0	加登 想空	(泉)	151
111	浦 太新	(額)	322	0	3	0	134	吉川 颯乙	(港)	152	
112	鈴木 匠	(長町)	126	3	3	3	260	前澤 優仁	(浅野川)	153	
113	水濶 瞬	(緑)	244	3	0	0	508	池野 紺	(北陸学院)	154	
114	田中 奏多	(金沢錦丘)	506	0	3	3	2	261	小林 快斗	(額)	155
115	越野 睦己	(城南)	245	3	0	3	3	135	上島 大智	(長田)	156
116	又多 隼生	(長田)	127	3	3	3	331	0	野村 仁人	(高尾台)	157
117	千田 智久	(金石)	323	3	0	0	136	宮谷 慶次	(金石)	158	
118	明石 悠生	(高尾台)	246	3	2	3	262	3	笹本 大義	(野田)	159
119	庄田 悠真	(港)	412	0	3	0	416	0	瀬戸 瑛吉	(大徳)	160
120	矢鋪 幹滉	(高岡)	247	1	3	3	263	0	田中 滉大	(鳴和)	161
121	山口 日向汰	(兼六)	324	0	3	0	332	0	岡本 健伸	(長町)	162
122	松井 翔太	(森本)	128	3	3	3	137	0	片岡 明楽	(兼六)	163
123	田中 龍之介	(西南部)	248	0	3	0	264	0	山下 陸	(北鳴)	164
124	出口 照尚	(北鳴)	248	0	3	3	264	0	久富 絢士	(城南)	165

女子シングルス

1	竹内 結花	(金沢学院)	201	3	0	3	217
2	里見 和奏	(北鳴)	101	0	3	2119	
3	板野 星花	(浅野川)	301	3	3	309	
4	北村 日和	(高尾台)	102	1	3	120	
5	坂口 愛湊	(額)	202	3	3	218	
6	池内 翼	(金沢錦丘)	103	0	3	121	
7	岡本 侑莉	(西南部)	401	3	3	405	
8	坪内 京香	(清泉)	203	1	3	219	
9	山岸 美心	(兼六)	104	3	3	122	
10	上條 吏世	(長田)	302	3	3	310	
11	加納 麻帆	(高岡)	105	0	3	123	
12	四伊 夏芽	(金石)	204	3	3	220	
13	山口 莉代	(城南)	501	3	3	503	
14	三浦 花暖	(高尾台)	205	0	3	221	
15	井並 奈々	(清泉)	106	3	3	124	
16	久保優希乃	(高岡)	303	3	3	311	
17	森下 璃子	(金石)	107	0	3	125	
18	木船 翠風	(金沢錦丘)	206	2	3	222	
19	魚谷 穂果	(北鳴)	402	3	3	406	
20	本田 彩絢	(浅野川)	207	3	3	223	
21	大浦 莉央	(兼六)	108	3	3	126	
22	岩網 朋実	(西南部)	304	0	3	312	
23	村本 妃愛	(城南)	109	3	3	127	
24	安倍 采花	(額)	208	3	3	224	
25	荒山 莉優	(長田)	601	3	3	602	
26	三宅 麻由	(浅野川)	209	3	3	225	
27	竹田 ひかり	(兼六)	110	3	3	128	
28	水上 結夢	(金沢錦丘)	305	3	3	313	
29	飯澤 梓織	(額)	111	3	3	129	
30	國永 結衣	(金石)	210	3	3	226	
31	岡崎 楓	(城南)	403	3	3	407	
32	吉田 莓々乃	(北鳴)	211	3	3	227	
33	前出 結希	(高岡)	112	3	3	130	
34	泉 あおい	(西南部)	306	0	3	314	
35	嘉屋 有紗	(長田)	113	3	3	131	
36	島田 せりあ	(清泉)	212	3	3	228	
37	池野 遥楓	(高尾台)	502	3	3	504	
38	斉田 稟子	(長田)	213	3	3	229	
39	吉田 ひなつ	(城南)	114	3	3	132	
40	徳井 紗衣	(金石)	307	3	3	315	
41	上野 未莉	(浅野川)	115	3	3	133	
42	松山 未虹依	(清泉)	214	1	3	230	
43	板尾 唯花	(高岡)	404	3	3	408	
44	岩内 美怜	(高尾台)	116	3	3	134	
45	六反田 奈紗	(北鳴)	215	0	3	231	
46	布村 紗唯	(金沢錦丘)	117	3	3	135	
47	二口 心音	(内川)	308	3	3	316	
48	中 海優	(兼六)	118	0	3	136	
49	米山 莉子	(西南部)	216	0	3	232	
50	水島 伊織	(額)					
	山下 菜乃花	(額)				51	
	鹿野 音緒	(高岡)				52	
	春木 美鈴	(北鳴)				53	
	山岸 桃子	(城南)				54	
	越野 実梨	(兼六)				55	
	北島 楓花	(清泉)				56	
	中田 結菜	(浅野川)				57	
	佐武 志音	(長田)				58	
	小寺 史葉	(内川)				59	
	小嶋 葉奈	(西南部)				60	
	松中 七海	(金沢錦丘)				61	
	折戸 日和	(金石)				62	
	奥村 玲愛	(高尾台)				63	
	滝口 絵麻	(清泉)				64	
	鳥羽 碧	(兼六)				65	
	村瀬 莉奈	(北鳴)				66	
	尾蔵 絢望	(金沢錦丘)				67	
	山田 姫那	(浅野川)				68	
	栗田 朱唯更	(城南)				69	
	岩瀬 華凜	(西南部)				70	
	竹内 花憐	(金石)				71	
	玄田 妃栞里	(額)				72	
	小澤 優奈	(高尾台)				73	
	本吉 鈴	(高岡)				74	
	吉岡 優羽	(長田)				75	
	中江田 結衣	(長田)				76	
	野村 美月	(兼六)				77	
	小林 史奈	(高尾台)				78	
	高田 萌々果	(金沢錦丘)				79	
	中村 優菜	(額)				80	
	横地 更紗	(城南)				81	
	中村 玲愛	(浅野川)				82	
	備後 心遥	(金沢学院)				83	
	松浦 椿	(北鳴)				84	
	青木 なつみ	(高岡)				85	
	北村 日瑚	(清泉)				86	
	松岡 心桜	(金石)				87	
	吉田 芽生	(金沢錦丘)				88	
	富永 円花	(内川)				89	
	柴野 倅乃	(北鳴)				90	
	崎出 灯	(高岡)				91	
	吉元 久憂寧	(長田)				92	
	北島 優花	(清泉)				93	
	石田 未來	(城南)				94	
	土肥 日和	(兼六)				95	
	石尾 優衣	(金石)				96	
	左古 結子	(額)				97	
	鞍田 雅	(浅野川)				98	
	加藤 紗和	(西南部)				99	
	前 芽吹	(高尾台)				100	

令和5年度 金沢市中学校秋季新人競技大会 卓球競技

(日時：R5.9.9,10 場所：金沢市営中央市民体育館)

男 子					女 子					
団体成績	優勝	Aグループ	城南 中	Bグループ	泉 中	優勝	Aグループ	額 中	Bグループ	長田 中
	2位		額 中		浅野川 中	2位		長田 中		
	3位		浅野川 中		/	3位		浅野川 中		
	3位		兼六 中		/	3位		高尾台 中		

城南 (3) 対 (0) 額				額 (3) 対 (1) 長田				
団体A決勝	1	日高	3 - 0	中田	1	水島	2 - 3	吉岡
	2	久富	3 - 0	浦	2	山下	3 - 0	中江田
	3W	日下部 山内	3 - 0	平川 澤井	3W	安倍 飯澤	3 - 2	斉田 嘉屋
	4	平塚		小林	4	玄田	3 - 0	俵屋
	5	伊藤		則貞	5	中村		佐武

泉 (3) 対 (1) 浅野川				長田 (3) 対 (0) 額				
団体B決勝	1	武蔵	1 - 3	小倉	1	森島	3 - 0	池田
	2	川原	3 - 1	石崎	2	打出	3 - 1	藤野
	3W	中林 柿	3 - 0	長 横川	3W	小林 室井	3 - 0	寺西 砂山
	4	佐藤	3 - 2	宮川	4	上條		澤
	5	酒井		鈴木	5	吉元		西井

城南 (3) 対 (1) 浅野川				額 (3) 対 (1) 高尾台				
団体A準決勝	1	平塚	3 - 0	笹原	1	山下	3 - 0	北村
	2	伊藤	3 - 0	久保田	2	玄田	1 - 3	前
	3W	日下部 山内	0 - 3	前川 檜見	3W	安倍 飯澤	3 - 0	小澤 小林
	4	日高	3 - 0	菅原	4	水島	3 - 0	三浦
	5	久富		安田	5	中村		池野

額 (3) 対 (2) 兼六				浅野川 (1) 対 (3) 長田				
団体A準決勝	1	小林	3 - 0	上田	1	本田	1 - 3	佐武
	2	浦	0 - 3	佐藤	2	三宅	3 - 0	俵屋
	3W	平川 澤井	3 - 0	山口 土屋	3W	中村 上野	2 - 3	斉田 嘉屋
	4	中田	1 - 3	藤永	4	山田	0 - 3	吉岡
	5	則貞	3 - 1	村井	5	中田		中江田

		男 子		女 子		
個人成績	1	平塚 健友	(城南)	1	岩瀬 華凜	(西南部)
	2	日高琥二郎	(城南)	2	竹内 結花	(金沢学院)
	3	伊藤虎大朗	(城南)	3	前 芽吹	(高尾台)
	3	久富 絢士	(城南)	3	三宅 麻由	(浅野川)
	5	佐藤 拓実	(兼六)	5	山下菜乃花	(額)
	5	出口 照尚	(北鳴)	5	三浦 花暖	(高尾台)
	5	日下部航大	(城南)	5	中江田結衣	(長田)
	5	中川 珀	(泉)	5	斉田 稟子	(長田)
	9	福田 悠人	(高尾台)	9	滝口 絵麻	(清泉)
	9	久保田夏生	(浅野川)	9	山岸 美心	(兼六)
	9	伊藤 玲生	(高岡)	9	柴野 倖乃	(北鳴)
	9	石原 創太	(高岡)	9	嘉屋 有紗	(長田)
	9	笹原 佑斗	(浅野川)	9	佐武 志音	(長田)
	9	鈴木 匠	(長町)	9	安倍 采花	(額)
	9	中嶋 亮太	(泉)	9	松岡 心桜	(金石)
	9	橋本 陸真	(緑)	9	布村 紗唯	(金沢錦丘)

個人決勝	平塚 3 (城南)	$\left. \begin{array}{l} 11 - 8 \\ 7 - 11 \\ 11 - 5 \\ 11 - 8 \\ - \end{array} \right\}$	1 日高 (城南)	竹内 1 (金沢学院)	$\left. \begin{array}{l} 5 - 11 \\ 11 - 9 \\ 9 - 11 \\ 7 - 11 \\ - \end{array} \right\}$	3 岩瀬 (西南部)
	平塚 3 (城南)	$\left. \begin{array}{l} 11 - 7 \\ 11 - 8 \\ 11 - 6 \\ - \\ - \end{array} \right\}$	0 伊藤 (城南)	竹内 3 (金沢学院)	$\left. \begin{array}{l} 11 - 1 \\ 13 - 15 \\ 11 - 3 \\ 11 - 7 \\ - \end{array} \right\}$	1 三宅 (浅野川)
個人準決勝	日高 3 (城南)	$\left. \begin{array}{l} 11 - 7 \\ 7 - 11 \\ 11 - 6 \\ 12 - 10 \\ - \end{array} \right\}$	1 久富 (城南)	岩瀬 3 (西南部)	$\left. \begin{array}{l} 11 - 7 \\ 11 - 9 \\ 5 - 11 \\ 6 - 11 \\ 11 - 9 \end{array} \right\}$	2 前 (高尾台)